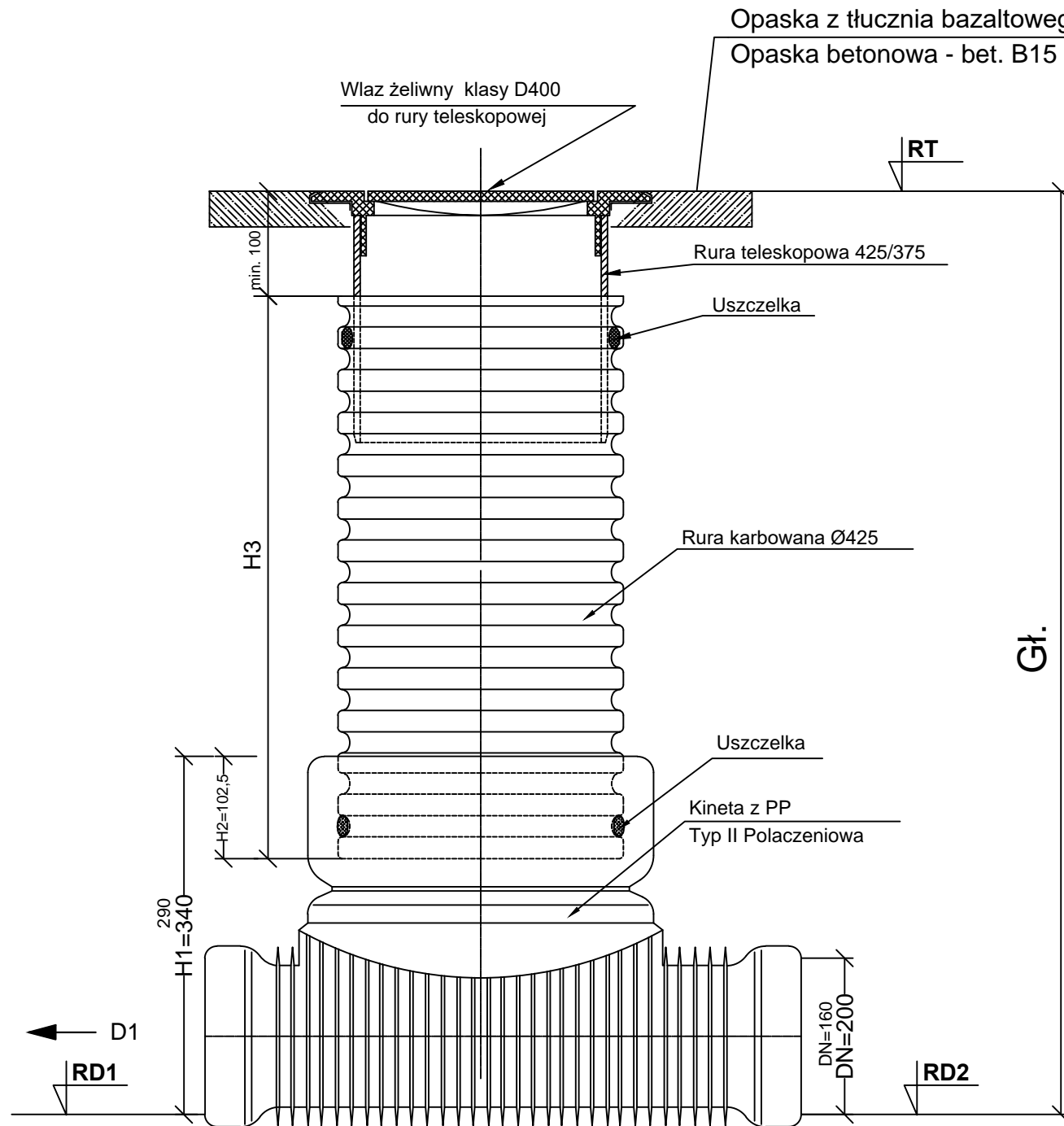
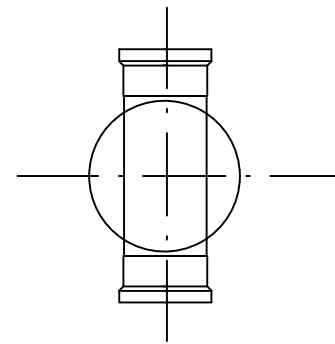


KINETY STUDZIENEK

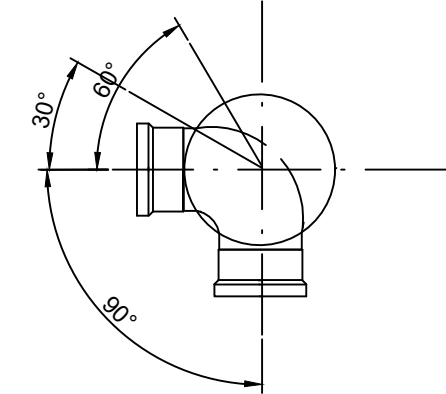


STUDZIENKA KANALIZACYJNA Ø425 dla rur Ø160, 200

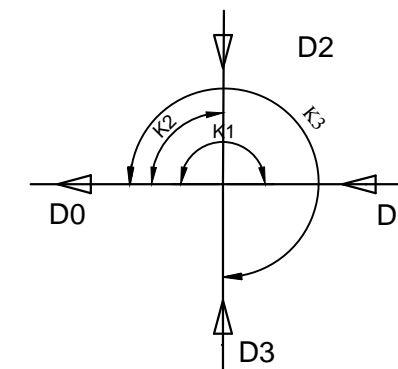
TYP I PRZEPLYWOWA



TYP II POŁĄCZENIOWA



SCHEMAT WLOTÓW I WYLOTU



REWIZJA	DATA	OPIS I ZAKRES ZMIANY	
JEDNOSTKA PROJEKTOWA:	Biuro Projektów i Ochrony Środowiska mgr inż. Magdalena Stróżyna m. Surowa 1a, 68-200 Żary, kom.: 603 980 453, e-mail: magda@biuroska.pl	AutoCAD LT 2012 Serial No: 392-25742008	
ZADANIE INWESTYCYJNE:	PROJEKT BUDOWLANY ODCINKA SIECI KANALIZACJI SANITARNEJ W UL. LELEWELA/SIKORSKIEGO W ŻARACH		
ADRES INWESTYCJI:	Żary, ul. Lelewela/Sikorskiego, działki o nr ewid. : 150, 142, 143/1, 122/1, 123, 149, obr.5		
INWESTOR:	Zakład Wodociągów i Kanalizacji Sp. z o.o., ul. Bohaterów Getta 9-11, 68-200 Żary		
FAZA:	PROJEKT BUDOWLANY	ZESPÓŁ PROJEKTOWY	
WSZELKIE PRAWA ZASTRZEŻONE		IMIĘ I NAZWISKO	NR UPR. SPECJALNOŚĆ
TYTUŁ RYSUNKU: STUDZIENKA KANALIZACYJNA PREFABRYKOWANA 425mm	PROJEKTOWAŁ:	mgr inż. Małgorzata Kawala	LBS/0070/POOS/10 SANITARNA
	PROJEKTOWAŁ:	mgr inż. Elwira Kramm	LUKG/0034/POOS/03 SANITARNA
	OPRACOWAŁA:	mgr inż. Magdalena Stróżyna	
BRANŻA:	SKALA:	DATA:	NR RYSUNKU:
Sanitarna	1:500	LISTOPAD 2016r.	S-04_

Niniejsze opracowanie jest chronione Ustawą o prawie autorskim i prawach pokrewnych (Dz.U. nr 24, poz. 83, z dnia 23.02.1994r. z późn. zm.) Kopiowanie, powielanie lub publikowanie tego rysunku w całości lub w części bez pisemnej zgody Biura Projektów i Ochrony Środowiska Magdalena Stróżyna jest ZABRONIONE. ©