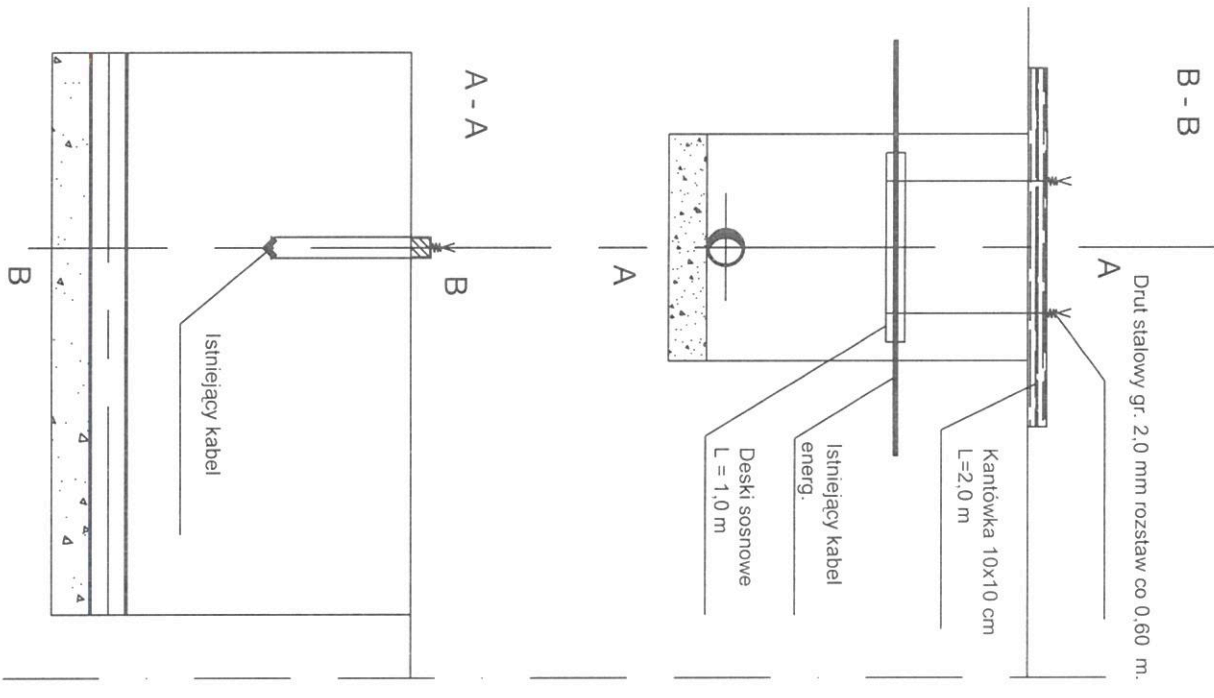
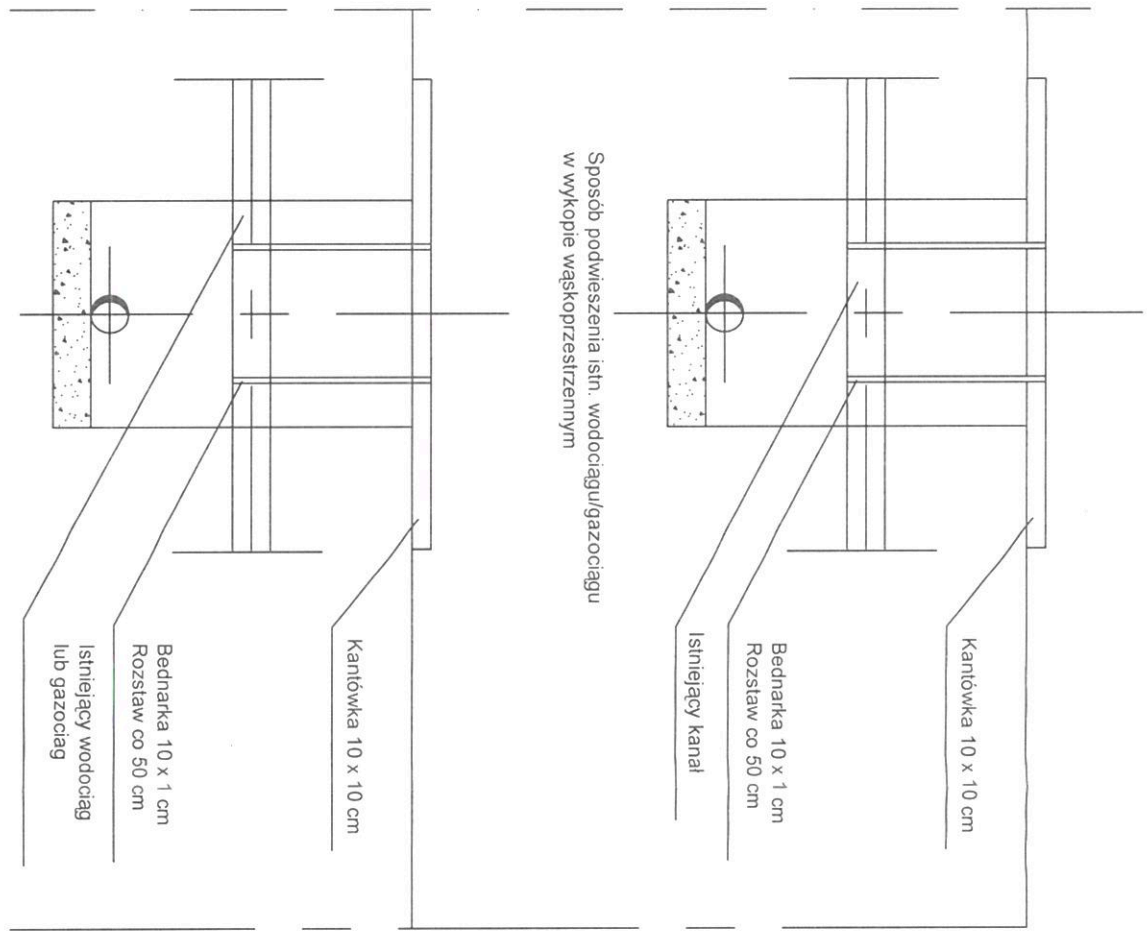


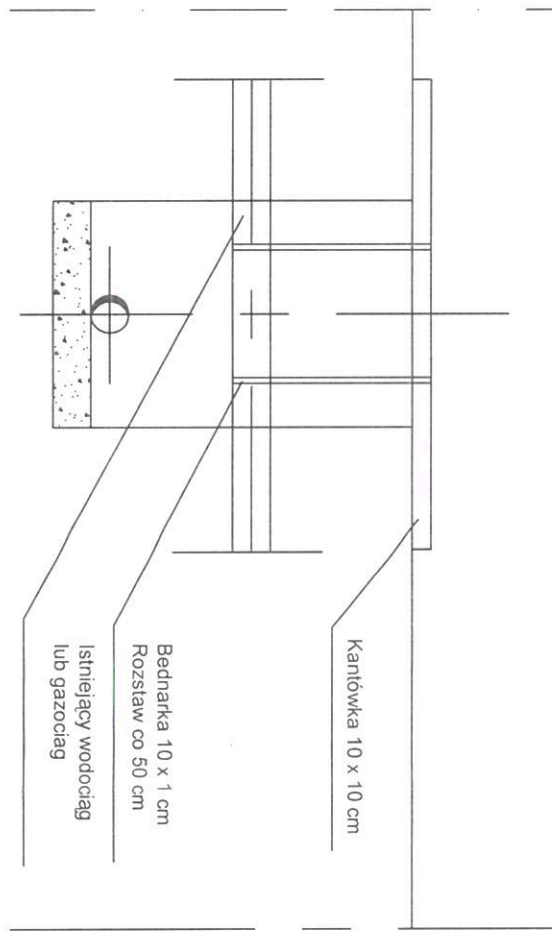
Sposób podwieszenia kabli energetycznych/ telekomunikacyjnych w wykopie wąskoprześciennym



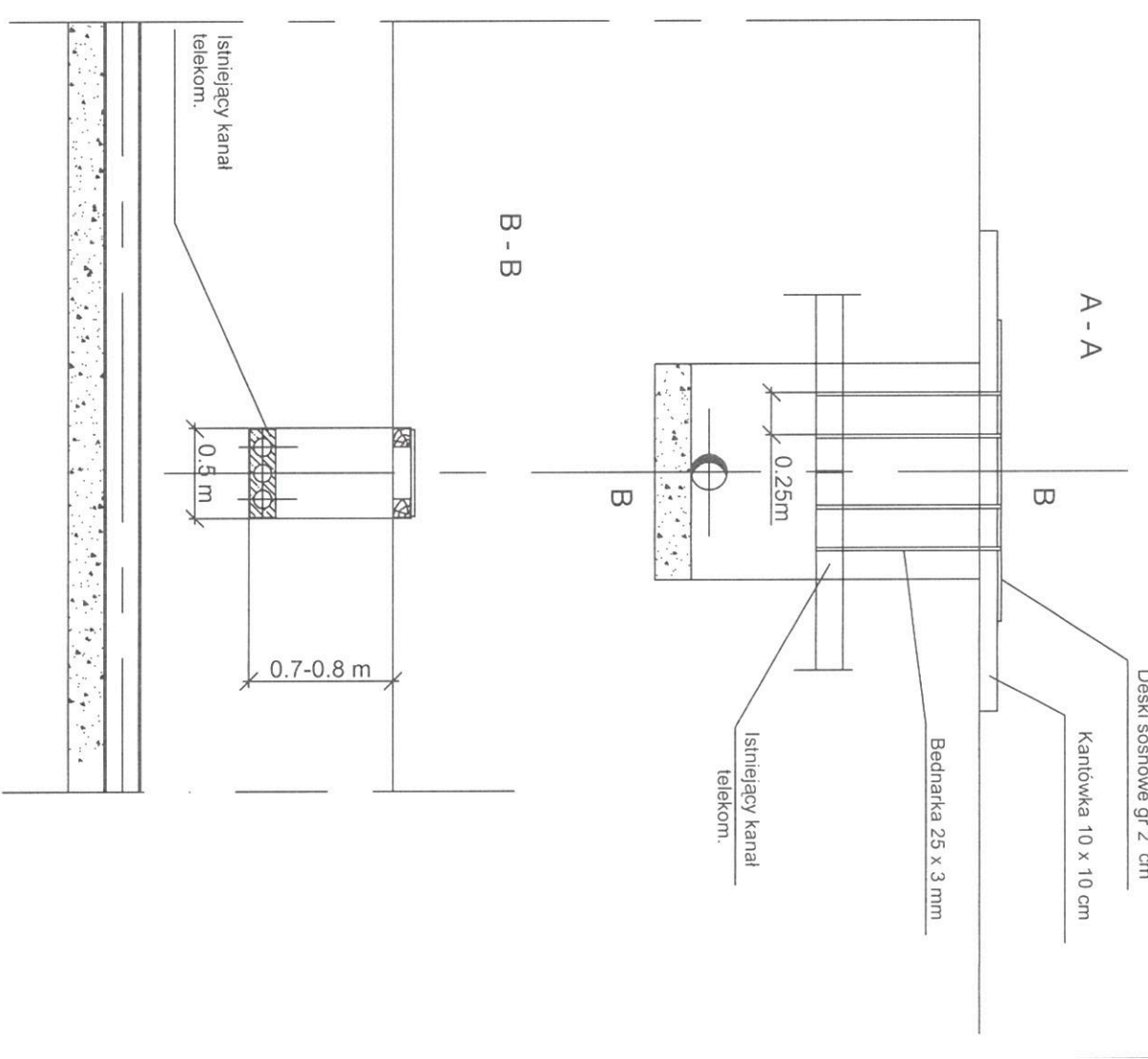
Sposób podwieszenia istn. kanału w wykopie wąskoprześciennym



Sposób podwieszenia istn. wodociągu/gazociągu w wykopie wąskoprześciennym



Sposób podwieszenia istn. kanału telekom. w wykopie wąskoprześciennym



Uwaga:

Przy skrzyżowaniach projekt. kanalizacji z istn. kablami energet. i telekom. wykonać zabezpieczenie kabli z zastosowaniem dzielonych rur osłonowych AROT dług. 1,5m

REWIZJA		DATA		OPIS I ZAKRES ZMIANY	
<p><b>JEDNOSTKA PROJEKTOWA:</b> Biuro Projektów i Ochrony Środowiska mgr inż. Magdalena Stróżyna m. Sirowa 1a, 68-200 Żary, tel. 781 994546, kom.: 603 980 453, e-mail: magda@biuroskala.pl</p> <p><b>ZADANIE:</b> PROJEKT BUDOWLANY SIECI KANALIZACJI SANITARNEJ W UL. SPORTOWEJ</p> <p><b>INWESTYCYJNE:</b> Żary, ul. Sportowa działka o nr ewid. 1086, 667/5</p> <p><b>ADRES INWESTYCJI:</b> Żary, ul. Sportowa działka o nr ewid. 1086, 667/5</p> <p><b>INWESTOR:</b> Zakład Wodociągów i Kanalizacji Sp. z o.o., ul. Bohaterów Getta 9-11, 68-200 Żary</p> <p><b>FAZA:</b> PROJEKT BUDOWLANY</p>					
WSEKLE PRAWA ZASTRZEŻONE		IMIE I NAZWISKO		NR UPR. SPECJALNOŚĆ	
TYTUŁ RYSUNKU:		PROJEKTOWAŁ:		LBS/0070/POOS/10 SANITARNA	
PPD PIS		SPRAWDZIŁ:		LUK/G/0034/P/OOS/03 SANITARNA	
BRANŻA:		OPRACOWAŁA:		NR RYSUNKU:	
Sanitarna		mgr inż. Magdalena Stróżyna		LISTOPAD 2013r.	
		SKALA:		S_04	

Niniejsze opracowanie jest chronione Ustawą o prawie autorskim i prawach pokrewnych (Dz. U. nr 24, poz. 83, z dnia 23.02.1994r. z późn. zm.) Kopiowanie, powielanie lub publikowanie tego rysunku w całości lub w części bez pisemnej zgody Biura Projektów i Ochrony Środowiska Magdalena Stróżyna jest ZABRONIONE. ©