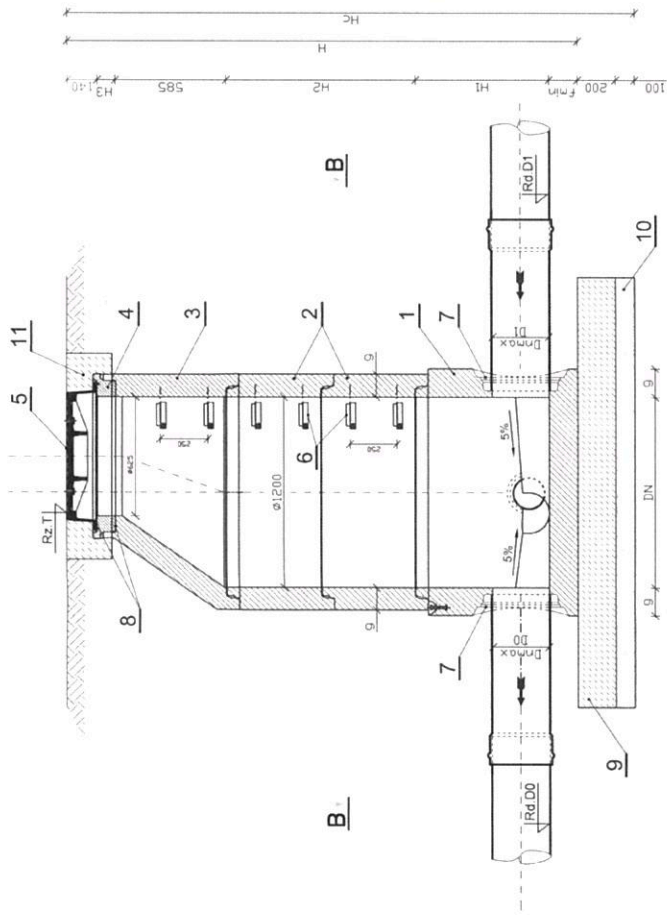
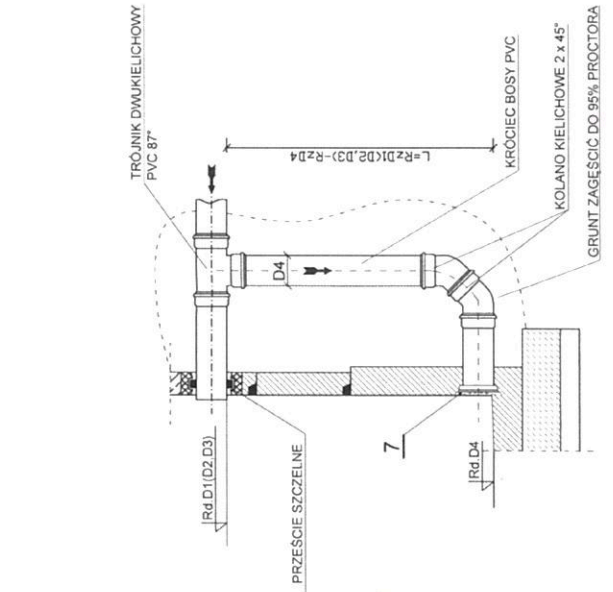


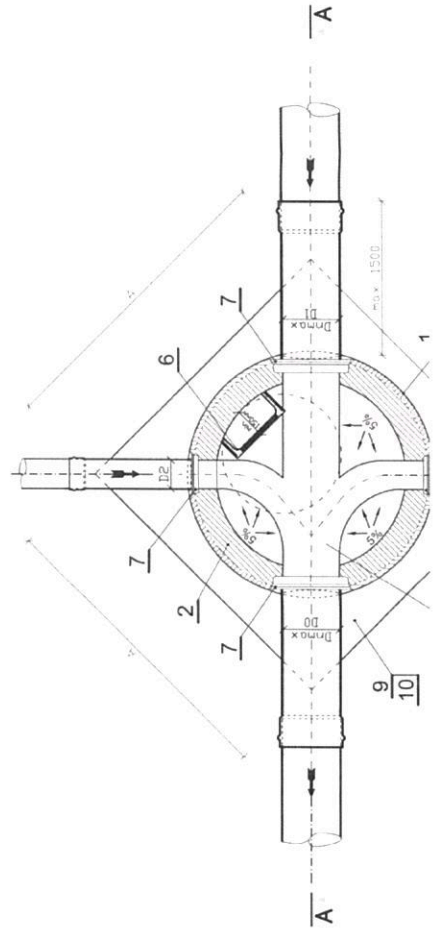
PRZEKRÓJ A-A



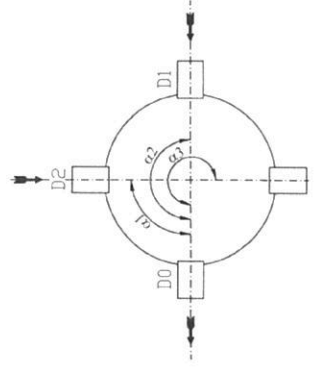
KASKADA ZEWNĘTRZNA DLA RUROCIĄGÓW  
O ŚREDNICY DO Ø400 mm



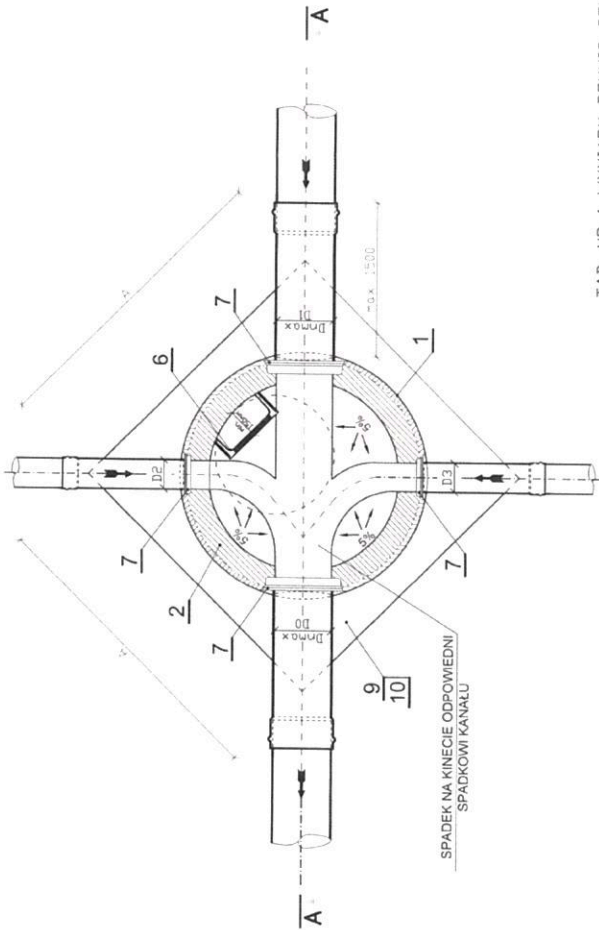
PRZEKRÓJ B-B



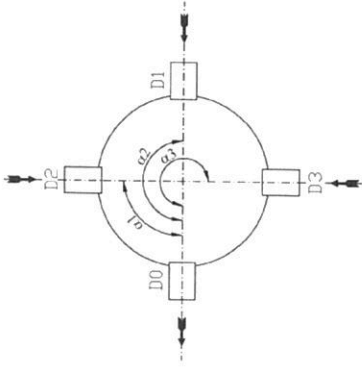
SCHEMAT USYTUOWANIA KANAŁÓW  
DOPŁYWOWYCH



PRZEKRÓJ B-B



SCHEMAT USYTUOWANIA KANAŁÓW  
DOPŁYWOWYCH



TAB. NR 1\_ WYMIARY DENNIC STUDNI SYSTEMU PERFECT  
Ø1200(H1)

ELEMENT DENNY STUDNI [DN]	GŁĘBOKOŚĆ PRZYŁĄCZE		MAX. D <sub>max</sub> [mm]	GRUBOŚĆ ŚCIANKI g [mm]	GRUBOŚĆ F <sub>min</sub> [mm]
	H <sub>min</sub> [mm]	H <sub>max</sub> [mm]			
DN1200	400	800	400	150	150
	400	900	500	190	
	500	1000	600	230	

TAB. NR 2\_ WYMIARY KRĘGÓW Ø1200 (H2)

KRĘGI STUDNI	ŚREDNICA DN 1200
GRUBOŚĆ ŚCIANKI g [mm]	135
WYSOKOŚĆ H2 [mm]	250, 500, 750, 1000

L.P.	NAZWA ELEMENTU
1	DENNICA MONOLITYCZNA W SYSTEMIE PERFECT Ø1200mm, BETON KLASY C35/45, WYMIARY WG TAB. NR 1
2	KRĘGI BETONOWE Ø1200mm, BETON KLASY C35/45 ŁĄCZONE NA USZCZELKI ELAST. ZGODNE Z PN-EN 681-1, WYMIARY WG TAB. NR 2
3	PRZYKRYCIE STUDNI, ZWĘŻKA REDUKCYJNA (KONUS KANALIZACYJNY)
4	PIERŚCIENIE BETONOWE WYRÓWNAWCZE, H3=40,60,80,100mm
5	WŁĄZ KANAŁOWY ŻELIWNY DN600 KLASY D-400 BEZ WENTYLACJI Z WKŁADKĄ GUMOWĄ WYGŁUSZAJĄCĄ, O KORPUSIE Z ŻELIWA SFEROIDALNEGO Z 2 RYGLAMI, np. nr 804097 STĄPORKÓW MEIER
6	STOPNIE ZŁĄZOWE STALOWE - POWLEKANE WARSTWĄ TWORZYWA SZTUCZNEGO
7	PRZEJŚCIE SZCZELNE POPRZECZ ZINTEGROWANE FABRYCZNIE USZCZELKI
8	ZAPRAWA GĘSTOPLASTYCZNA WATMAT "DRIZORO" lub równoważne
9	PREFABRYKOWANA PŁYTA FUNDAMENTOWA LUB FUNDAMENT Z BETONU C12/15 DLA STUDNI Ø1200, O WYMIARACH "A": 1800x1800mm,
10	PODSYPKA ZWIROWA
11	BETON KLASY C16/20

## UWAGA:

- ELEMENTY STUDZIENKI (W TYM ZWĘŻKI) PRZEZNACZONE DO ZAINSTALOWANIA W OBSZARACH DRÓG DLA WSZYSTKICH RODZAJÓW POJAZDÓW POWINNY GWARANTOWAĆ SPEŁNIENIE WYMAGAŃ W ZAKRESIE MINIMALNEGO OBCIĄŻENIA PIONOWEGO (300kN) ZGODNIE Z PN-EN 1917:2004/AC:2009, ZALECA SIĘ ZASTOSOWANIE PREFABRYKOWANYCH STUDZIENEK POSIADAJĄCYCH CERTYFIKAT DOSTAWCY GWARANTUJĄCY SPEŁNIENIE W/W WYMAGAŃ W PRZECIWNYM WYPADKU NALEŻY STOSOWAĆ PIERŚCIENIE ODCIĄŻAJĄCE
- LOKALIZACJA STUDZIENKI WG DYSPOZYCJI PROJEKTU ZAGOSPODAROWANIA TERENU
- ELEMENTY STUDNI WYKONANE ZGODNIE Z PN-EN 1917, Z BETONU KLASY C35/45 NASIĄKLIWOŚĆ <5,0%, WODOSZCZELNOŚĆ W10
- STUDZIENKI ZABEPIECZYĆ POPRZECZ NAKŁADNIANIE WARSTW NA ŚCIANKI:
  - WEWNĘTRZNE
    - 1 x Sikagard 720 EpoCem
    - 2-3 x Sika Poxitar F (SIKA)
  - ZEWNĘTRZNE
    - 1 x Botazit BE901
    - 1 x Botazit BM1 (BOTAMET)
- STOPNIE ZŁĄZOWE:
  - długość - 300mm
  - odległość spocznika stopnia od ściany studni min. 150mm
  - rozstaw stopni w układzie drabinkowym co 250mm
- OTWÓR WŁĄZOWY ORAZ STOPNIE ZŁĄZOWE USYTUOWAĆ NAD NAJSZERSZĄ PÓŁKĄ KINETY
- PRZY WŁĄCZANIU KANAŁÓW POWYŻEJ KINETY STUDNI, OTWORY SYTUOWAĆ POZA MIEJSCAMI ŁĄCZENIA KRĘGÓW NA USZCZELKĘ